

户外便携式 储能电源

为您提供更便捷的生活方式



HBP 1600 TP (500W/450Wh)

HBP16 TP 系列便携式电源使您无论走到哪里都可以使用电源。它是紧急情况、野营旅行、划船旅行等户外活动的宝贵小工具。凭借其 500W 的功率可支持至少 5 台设备的用电需求。



紧急情况

应对各种意外
停电状况



旅行

为户外活动
提供电源



医疗保障

用于紧急医疗
状况

- + 磷酸铁锂电池，安全可靠
- + 卓越的性能和超长的使用寿命
- + 多种操作模式可供选择
- + 适合户外露营
- + 可同时为 5 台设备充电
- + 非常适合紧急情况



手机
(4000mAh)

充满约
32
次



照明灯
(40W)

续航约
12
小时



家用风扇
(75W)

续航约
7
小时



笔记本电脑
(35W)

续航约
13.5
小时



电饭锅
(500W)

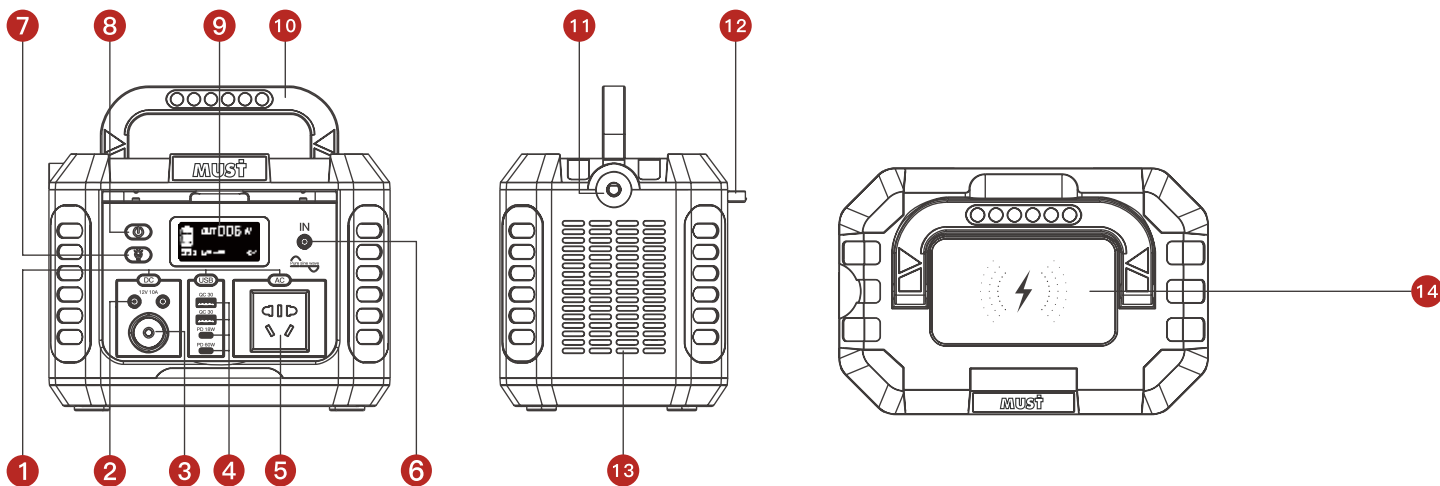
续航约
0.9
小时



户外便携式储能电源 HBP 1600 TP 系列

MUST[®]

面板说明



- | | | |
|---------------|-------------|-------------|
| 1. 独立开关 | 6. IN 充电口 | 11. LED 照明灯 |
| 2. DC 12V/10A | 7. LED 照明开关 | 12. 盖板 |
| 3. 点烟器接口 | 8. 总开关 | 13. 散热孔 |
| 4. USB/PD 输出 | 9. LCD 显示屏 | 14. 无线充 |
| 5. AC 插座 | 10. 把手 | |

规格参数

 容量	450Wh	 重量	5.5kg	 尺寸	241×178×161mm
 直流输入	DC5521 12-24V-5A	 交流输出	AC220±5%	 点烟器	最大 12V/10A
 USB 输出	2×USB-A QC3.0 max 12V/1.5A	 电池类型	锂电池	 循环次数	≥ 1000
 保护	短路保护 过载保护 / 过热保护 过压保护 过流保护 短路保护	 MPPT	支持太阳能板充电	 技术支持	一年保修
 认证	RoHS UN38.3 CE	 工作温度	-10~40°C	 充电温度	0~40°C